



Doskonała do pracy w ka dym terenie

- Hydrauliczna blokada dyrencjałów umo liwiaj ca prac w terenie
- Prze wit wynoszc y 35 cm daje mo liwo pracy w terenie
- Nap d na cztery koła

Doskonała zwrotno

- Mały zewn trzny promie skr tu
- Sterowanie hydrauliczne za pomoc zaworów proporcjonalnych sprawia, e wszelkie czynno ci ruchowe s wykonywane płynnie



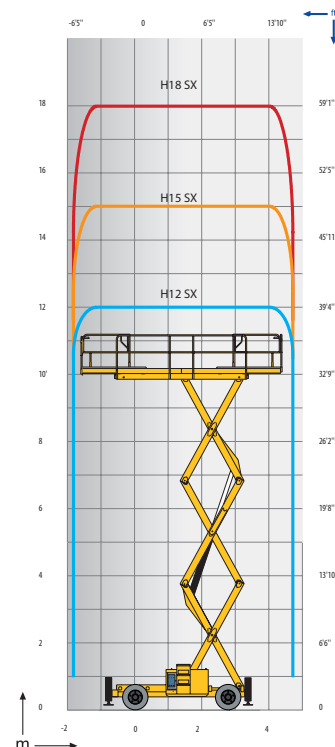
H12 SX / H15 SX / H18 SX

TERENOWE NO YCOWE PODESTY RUCHOME



DANE TECHNICZNE

	H12 SX	H15 SX	H18 SX
Wysoko robocza	12 m	15 m	18 m
Wysoko platformy	10 m	13 m	16 m
Pr dko jazdy	1.6 - 6 km/h	1.6 - 6 km/h	1.6 - 6 km/h
Mo liwa jazda na maksymalnej wysoko ci a do	10 m	10 m	10 m
Maksymalny ud wig	700 kg (4 pers.)	500 kg (4 pers.)	500 kg (4 pers.)
Ud wig na rozło onej platformie	200 kg	200 kg	200 kg
H Długo	4.18 m	4.18 m	4.18 m
B Szeroko	2.25 m	2.25 m	2.25 m
C Wysoko transportowa (z barierkami)	2.59 m	2.77 m	2.99 m
Wysoko w stanie spoczynku	1.71 m	1.91 m	2.11 m
G Długo platformy	3.91 m	4 m	4 m
A Długo platformy - po rozło eniu	6 m	6 m	6 m
Długo wydu e	1 m	1 m	1 m
F Szeroko platformy	1.89 m	1.89 m	1.89 m
D Rozstaw	2.75 m	2.75 m	2.75 m
E Prze wit	35 cm	35 cm	35 cm
Liczb rozszerze	2	2	2
Zewn trzny promie skr tu	4.96 m	4.96 m	4.96 m
Wysoko maksymalna w trakcie jazdy	43 s / 65 s	46 s / 57 s	60 s / 60 s
Silnik	Hatz, 23.1kW (31.4hp), Stage 3A	Hatz, 23.1kW (31.4hp), Stage 3A	Hatz, 23.1kW (31.4hp), Stage 3A
Maksymalny k t nachylenia	45 %	45 %	45 %
Ogumienie wypełnione piank	10-16.5	10-16.5	10-16.5
Pojemno zbiornika oleju hydraulicznego	100 l	100 l	100 l
Ci ar całkowity	5 440 kg	6 300 kg	7 240 kg



STANDARDOWE WYPOSA ENIE

- Nap d na cztery koła oraz skr t na dwa przednie
- Czujnik przechyłu 5°
- Platforma obustronnie rozkładana o 1m
- Wska nik przeci enia na platformie
- Akumulatory 12V-95 AH
- Alternator 14V-50A
- Przeno ny pulpit sterowniczy
- Uruchomienie bez dodatkowych zabezpiecze
- Licznik godzin
- Klakson
- Uchwyty holownicze i transportowe
- Hamulce hydrauliczne
- Centralne stabilizowanie podpór (H18SX)
- R czny system opuszczania awaryjnego

OPCJE / AKCESORIA

- Lampa
- Sygnał d wi kowy w trakcie jazdy
- Gniazdko elektryczne na platformie
- Dodatkowa lampa punktowa
- moduł (z klawiatur) zabezpieczaj cy przed uruchomieniem przez niepowołanego u ytkownika
- Biopaliwo
- Sygnał d wi kowy w trakcie podnoszenia/ opuszczania i jazdy
- Ogumienie "bia e"
- Zestaw "dla ciepłych krajów"
- Automatemczne poziomowanie 4 podpór (w standardzie na H18SX)

